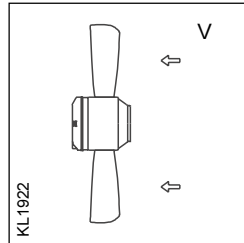


Axialventilator Axial fan

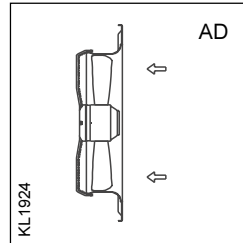
FE080-AD_.6N._

f = 50 Hz

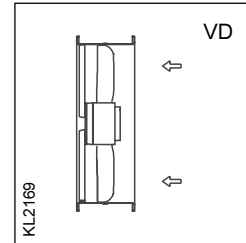
Bauformen Designs



FE080-ADA.6N.2
123 970

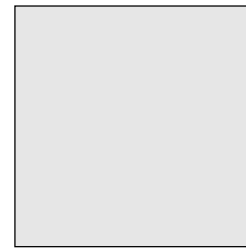
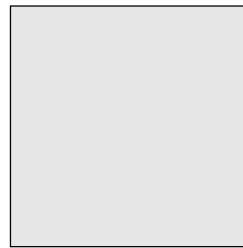


FE080-ADQ.6N.5
123 964



FE080-ADF.6N.6
124 409

Typ / type
Artikel-Nr. / article no.



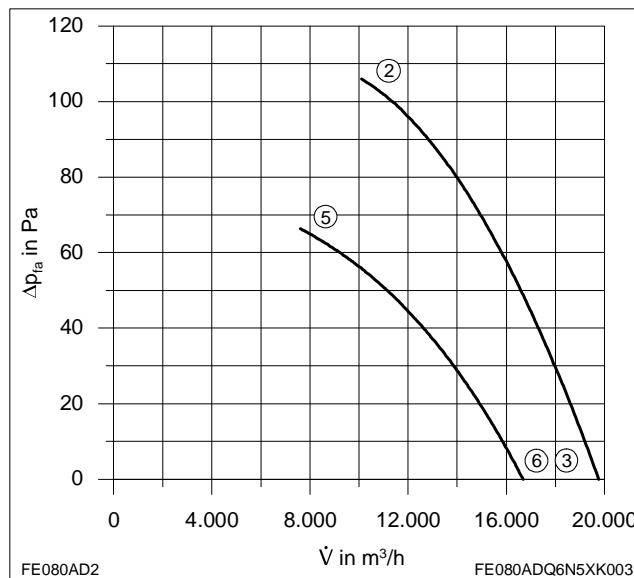
Leistungsdaten Performance data

FE080-AD_.6N._

3~ 400 V ± 10% Δ/Y 50 Hz

Motor	137-100-8-8	
P_1	1,05/0,77	kW
I	2,4/1,5	A
n	680/530	min ⁻¹
I_A	8,4/2,8	A
$C_{400V/Komp. *}$	8	μF
t_R	65	°C

P_{d2} 1,8 · 10⁻⁷ · \dot{V}^2



	U	I	P_1	n	L_{WA}
	V	A	W	min ⁻¹	dB
②	400	2,4	1050	680	76
③	Δ	2,2	840	700	77
⑤	400	1,5	770	530	71
⑥	Y	1,2	630	600	73

Axialventilator

Axial fan

FE080-AD_.6N._

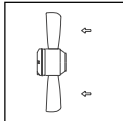
f = 50 Hz

Beschreibung

Description

Maßblatt

Dimension sheet



FE080-ADA.6N.2

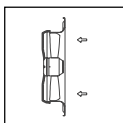
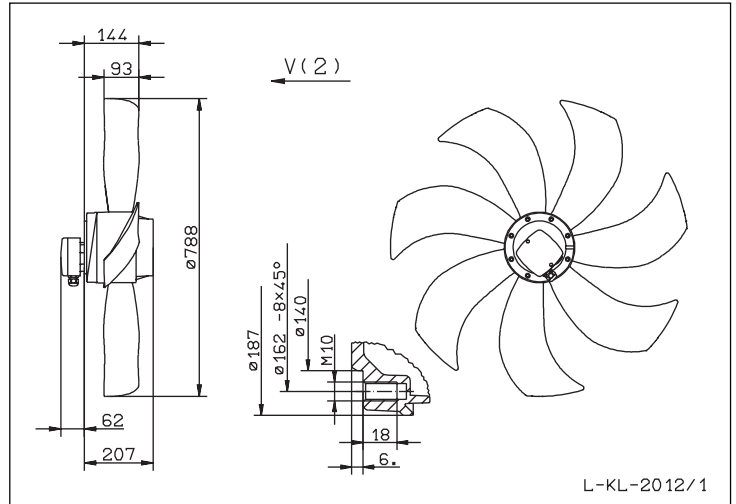
Artikel-Nr. / article no.
123 970

Axialventilator Bauform A
Klemmenkasten
Luftförderrichtung V (2)

*Axial fan design A
Terminal box
Air flow direction V (2)*

26,0 kg

Anschlußschaltbild 108XA
Connection diagram



FE080-ADQ.6N.5

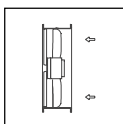
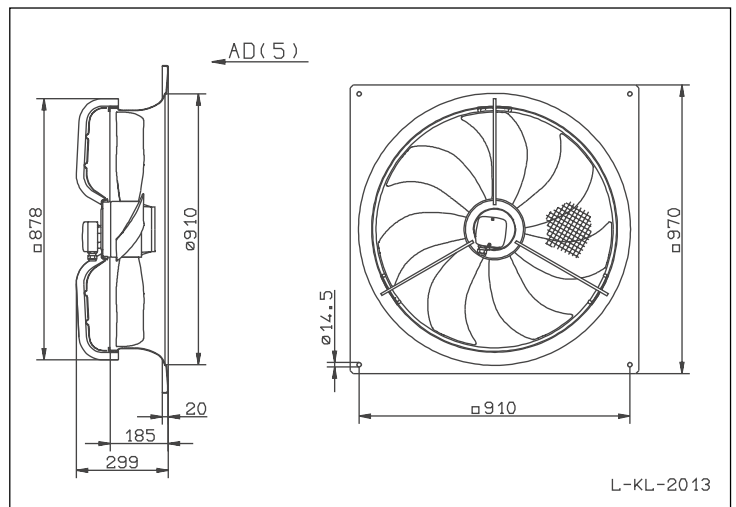
Artikel-Nr. / article no.
123 964

Axialventilator mit Wandringplatte
Motoraufhängung mit druckseitig integriertem
Berührungsschutz, Klemmenkasten
Luftförderrichtung AD (5)

*Axial fan with wall plate
Motor suspension with on pressure side
integrated guard grille, terminal box
Air flow direction AD (5)*

46,0 kg

Anschlußschaltbild 108XA
Connection diagram



FE080-ADF.6N.6

Artikel-Nr. / article no.
124 409

Axialventilator mit Flanschring
Motoraufhängung ohne Berührungsschutz
Klemmenkasten am Flanschring
Luftförderrichtung VD (6)

*Axial fan with short case
Motor suspension without guard grille
Terminal box on the short case*

